

Тепловая автоматика

ТЕРЛОСОМ



Содержание

Теплоконтроллеры	2
Термостаты	12
проводные	12
беспроводные	13
для электрического пола	15
двухканальные	16
Теплоинформаторы	18
Дополнительное оборудование	25

Код товара: 909

Теплоконтроллер для систем отопления TEPLOCOM Бойлер TC-1B



Контроллер предназначен для управления системой контуров водяного отопления и ГВС, построенной по схеме, состоящей из котла и двух циркуляционных насосов. Контроллер обеспечивает: поддержание заданной пользователем температуры теплоносителя и бойлера по данным термодатчиков; управляемое питание насосов рециркуляции отопления, бойлера (ГВС – горячее водоснабжение); отдельную корректировку значения температуры для контуров отопления и бойлера; индикацию режимов работы изделия посредством светодиодных индикаторов, индикацию значений текущей температуры каждого контура и заданных параметров посредством цифрового дисплея.



РАЗДЕЛЬНАЯ
КОРРЕКТИРОВКА
ЗНАЧЕНИЯ ТЕМПЕРАТУРЫ
ДЛЯ КОНТУРОВ
ОТОПЛЕНИЯ И БОЙЛЕРА



ПОДКЛЮЧЕНИЕ
КОМНАТНОГО ТЕРМОСТАТА



ДАТЧИК ТЕМПЕРАТУРЫ
В КОМПЛЕКТЕ



РАЗЪЕМНЫЕ КОЛОДКИ
ОБЕСПЕЧИВАЮТ УДОБНОЕ
ПОДКЛЮЧЕНИЕ И
КОММУТАЦИЮ



ЗАЩИТА ОТ
ЗАМЕРЗАНИЯ



РЕГУЛИРОВКА ТЕМПЕРАТУРЫ
ОТОПЛЕНИЯ И ГОРЯЧЕЙ ВОДЫ

220 В, частота 50±1 Гц с пределами изменения, В	187...242
Количество подключаемых котлов, шт	1
Количество подключаемых насосов, шт	2
Количество подключаемых датчиков температуры, шт	2
Напряжение выходов насосов, А	~220,50Гц
Максимальный ток выходов насосов, А	3
Максимальное напряжение коммутации реле котла (DC/AC), В	30/250
Максимальное коммутируемый ток реле котла, А	3
Тип контактов реле котла и термостата	НО*

Схема работы теплоконтроллера

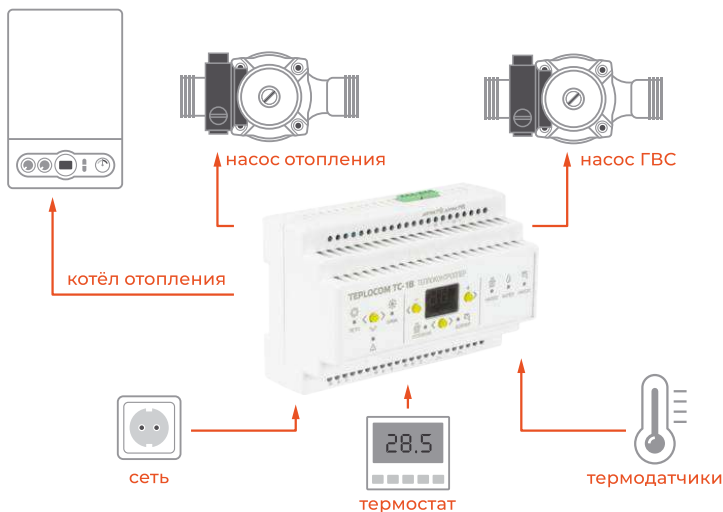
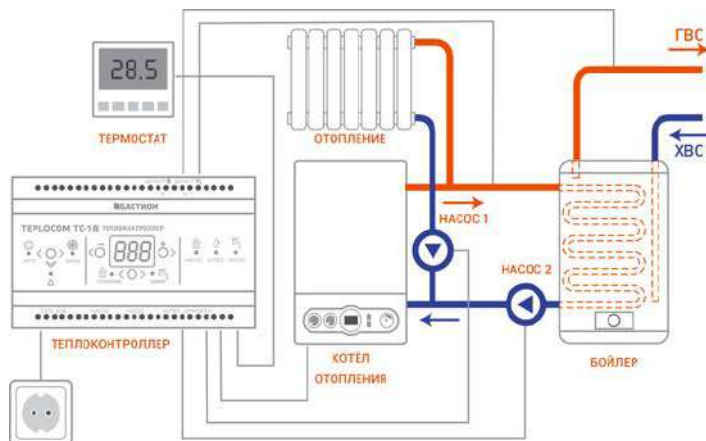


Схема работы теплоконтроллера



Код товара: 932



Теплоконтроллер для каскада котлов ТЕРЛОКОМ Каскад ТС-2В

Теплоконтроллер ТЕРЛОКОМ Каскад ТС-2В предназначен для управления системой водяного отопления, состоящей из 2 котлов и 2 циркуляционных насосов по сигналам от датчика температуры теплоносителя или комнатного термостата.

Теплоконтроллер обеспечивает корректную совместную работу двух независимых котлов отопления. Встроенная функция управления двумя отопительными котлами и двумя циркуляционными насосами обеспечивает существенную экономию электричества и газа, а также продлевает срок службы котла и насоса.



КАСКАДИРОВАНИЕ
2-Х КОТЛОВ



АВТОМАТИЧЕСКИЙ
КОНТРОЛЬ
ТЕМПЕРАТУРЫ



ДВА РЕЖИМА РАБОТЫ



ПРОДЛЕНИЕ СРОКА
СЛУЖБЫ КОТЛА



ЭКОНОМИЯ ГАЗА
ДО 30%



ФУНКЦИЯ
РОТАЦИИ КОТЛОВ

220 В, частота 50±1 Гц с пределами изменения, В	170..250
Количество подключаемых котлов (выходов), шт	2
Количество подключаемых насосов (выходов), шт	2
Количество подключаемых термостатов (вход), шт	1
Напряжение выходов управления насосами, В	220
Максимальный ток выхода насосов, А	1
Максимальный ток выхода котлов, А	1
Максимальное напряжение коммутации реле (постоянного/переменного) котлов тока, В	30/220
Максимальный коммутируемый ток реле котлов, А	5

Теплоконтроллеры

Схема работы теплоконтроллера

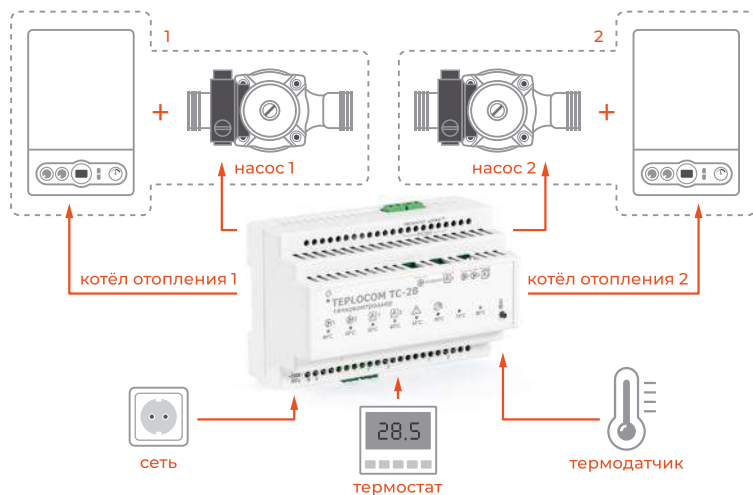
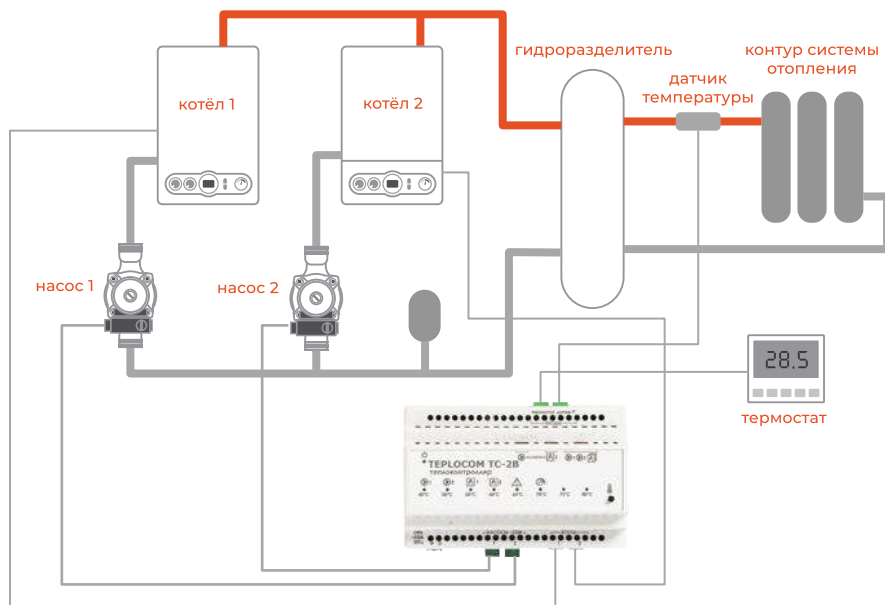


Схема подключения теплоконтроллера



Код товара: 931

Теплоконтроллер для лучевой системы отопления

ТЕПЛОСОМ Луч TC-8Z



Теплоконтроллер предназначен для управления многоконтурной системой водяного отопления, котлом и циркуляционным насосом по сигналам от комнатных термостатов. Теплоконтроллер обеспечивает поддержание индивидуальной комфортной температуры в каждой комнате вашего дома. Встроенная функция управления отопительным котлом и циркуляционным насосом обеспечивает существенную экономию электричества и газа, а также продлевает срок службы котла и насоса. Удобная схема коммутации позволяет легко и быстро осуществить монтаж системы управления. Контроллер работает с любыми термостатами и сервоприводами на 220 В. Настройка задержки включения/-выключения насоса и котла обеспечивает корректную работу системы отопления.



ПОДКЛЮЧЕНИЯ ДО 8 ТЕРМОЭЛЕКТРИЧЕСКИХ СЕРВОПРИВОДОВ



ПРОДЛЕНИЕ СРОКА СЛУЖБЫ КОТЛА



РАЗЪЕМНЫЕ КОЛОДКИ



ЭКОНОМИЯ ЭЛЕКТРИЧЕСТВА И ГАЗА



ИНДИКАЦИЯ РАБОТЫ



ВЫГОДНАЯ ЦЕНА

220 В, частота 50±1 Гц с пределами изменения, В	160...242
Количество подключаемых сервоприводов, шт	8
Тип подключаемых сервоприводов	Н/О или Н/З*
Напряжение коммутации выходов, В	220
Максимальная коммутируемая мощность выходов, ВА	10
Напряжение выхода насоса, В	220
Максимальный ток выхода насоса, А	5
Максимальное напряжение коммутации реле котла (постоянного/переменного) тока, В	30/250
Максимальный коммутируемый ток реле котла, А	5
Тип контактов реле котла	Н/О*
Потребляемая мощность от сети без нагрузки, ВА	1

Схема работы теплоконтроллера

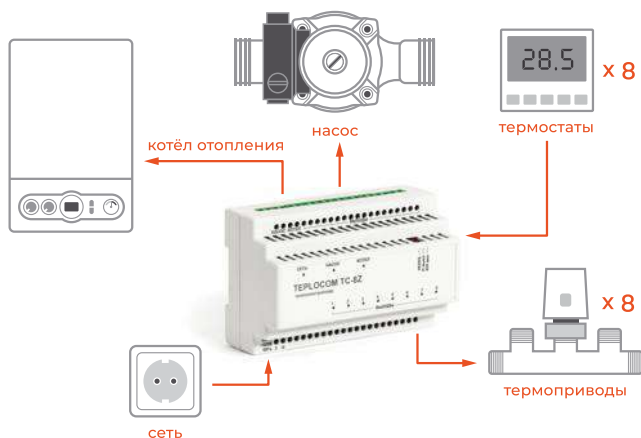
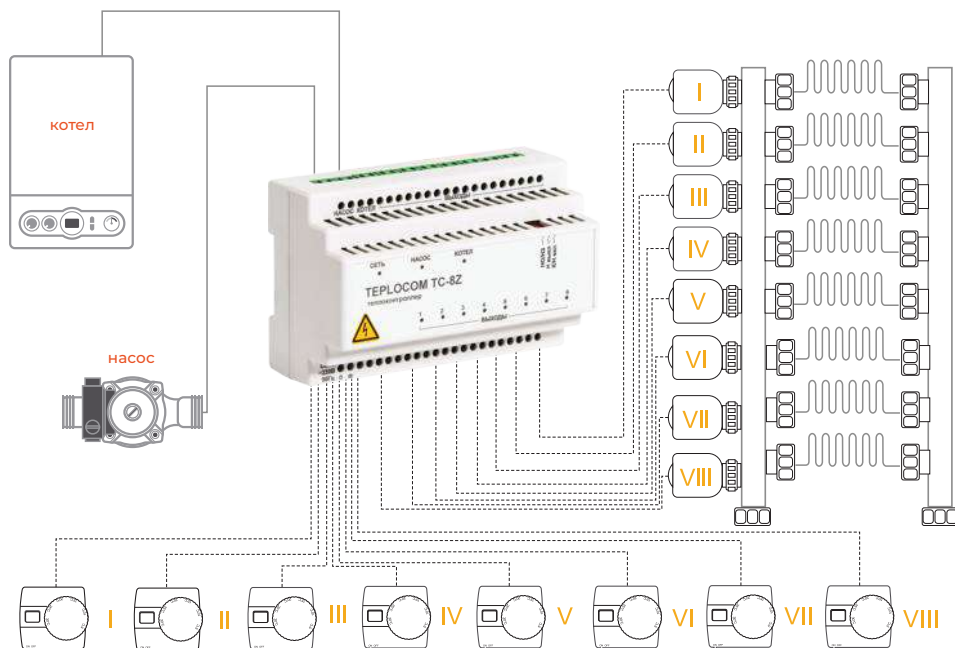


Схема работы теплоконтроллера



Теплоконтроллер предназначен для управления многоконтурной системой водяного отопления, котлом и циркуляционным насосом по сигналам от комнатных термостатов.

Теплоконтроллер обеспечивает поддержание индивидуальной комфортной температуры в каждой комнате вашего дома (8 независимых зон отопления). Встроенная функция управления отопительным котлом и циркуляционным насосом обеспечивает существенную экономию электричества и газа, а также продлевает срок службы котла и насоса. Удобная схема коммутации позволяет легко и быстро осуществить монтаж системы управления.

Контроллер работает с любыми термостатами и сервоприводами на 220 В. Настройка задержки включения/выключения насоса и котла обеспечивает корректную работу системы отопления. Количество зон отопления — 8. Ток реле котла — 5 А. Ток выхода на насос — 5 А. Настройка задержки включения котла и насоса, задержки выключения насоса, типа сервоприводов (Н/О, Н/З). Индикация работы сервоприводов, котла и насоса.

Код товара: 952

Теплоконтроллер для лучевой системы отопления

ТЕПЛОКОМ Луч TC-5Z LUX



Теплоконтроллер предназначен для управления многоконтурной системой водяного отопления, котлом и циркуляционным насосом по сигналам от комнатных термостатов. Обеспечивает поддержание индивидуальной комфортной температуры в каждой комнате вашего дома, в офисе, в номерах отеля. Встроенная функция управления отопительным котлом и циркуляционным насосом обеспечивает существенную экономию электричества и газа, а также продлевает срок службы котла и насоса.



ПОДКЛЮЧЕНИЯ ДО 5 СЕРВОПРИВОДОВ



ВЫГОДНАЯ ЦЕНА



ИНДИКАЦИЯ РАБОТЫ ВСЕХ



ЭКОНОМИЯ ЭЛЕКТРИЧЕСТВА И ГАЗА



ПРОДЛЕНИЕ СРОКА СЛУЖБЫ КОТЛА



ПОДКЛЮЧЕНИЕ ДО 5 КОМНАТНЫХ ТЕРМОСТАТОВ

Напряжение питающей сети 220 В, частотой 50±1 Гц	100...240
Количество подключаемых сервоприводов (выходов), шт	5
Тип подключаемых сервоприводов	Н/О или Н/З*
Напряжение коммутации выходов, В	220
Максимальная коммутируемая мощность выходов, ВА	10
Напряжение выхода насоса, В	220
Максимальный ток выхода насоса, А	5
Максимальное напряжение коммутации реле котла тока, В	30/250

Установка теплоконтроллера

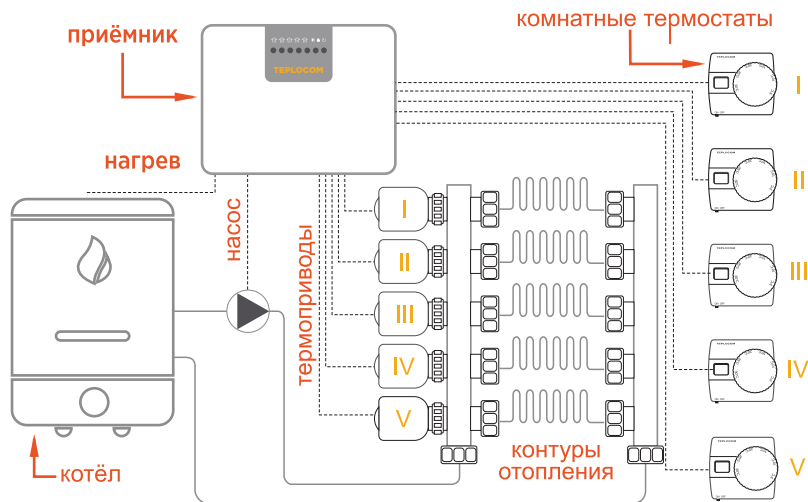
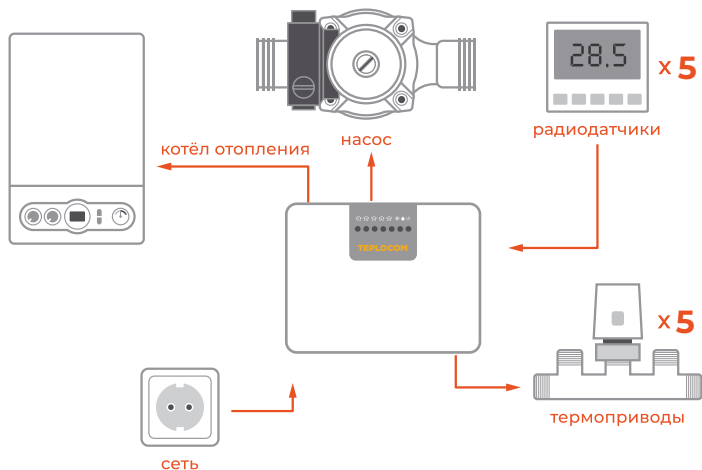


Схема работы теплоконтроллера



Для обеспечения оптимального температурного режима в доме теплоконтроллер, в соответствии с температурными показаниями термостатов (до 5 шт.), управляет включением и выключением котла, циркуляционного насоса и электрических сервоприводов, которые отвечают за циркуляцию теплоносителя в отдельных отопительных контурах.

Код товара: 955



Теплоконтроллер для лучевой системы отопления

ТЕРЛОКОМ Луч TC-5Z LUX-RF

Теплоконтроллер Терлоком Луч TC-5Z LUX-RF предназначен для регулирования температуры в помещениях с системами водяного и/или электрокабельного обогрева. Состоит из термостата и приемника. Приемник располагают рядом с исполнительным оборудованием (электромагнитные клапаны, сервоприводы, циркуляционные насосы, котлы и др.), а термостат находится в комнате. Теплоконтроллер обеспечивает поддержание индивидуальной комфортной температуры в каждой комнате вашего дома, в офисе, в номерах отеля. Встроенная функция управления отопительным котлом и циркуляционным насосом обеспечивает существенную экономию электричества и газа, а также продлевает срок службы котла и насоса. Контроллер работает с любыми сервоприводами на 220В. Терлоком Луч TC-5Z LUX-RF совместим с оборудованием производства БАСТИОН: Терлоком TSC RF, Терлоком TSC Prog RF.



ПОДКЛЮЧЕНИЯ ДО 5 СЕРВОПРИВОДОВ



ВЫГОДНАЯ ЦЕНА



ИНДИКАЦИЯ РАБОТЫ ВСЕХ



ЭКОНОМИЯ ЭЛЕКТРИЧЕСТВА И ГАЗА



ПРОДЛЕНИЕ СРОКА СЛУЖБЫ КОТЛА



ПОДКЛЮЧЕНИЕ ДО 5 РАДИОДАТЧИКОВ

Установка теплоконтроллера

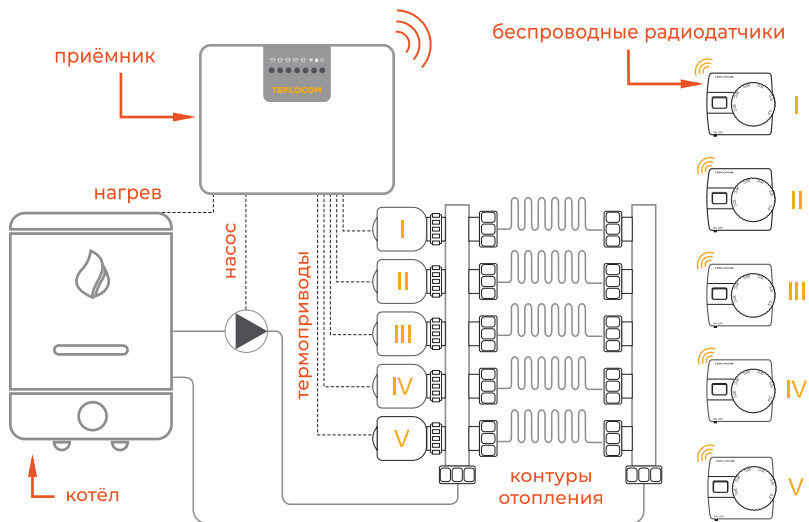
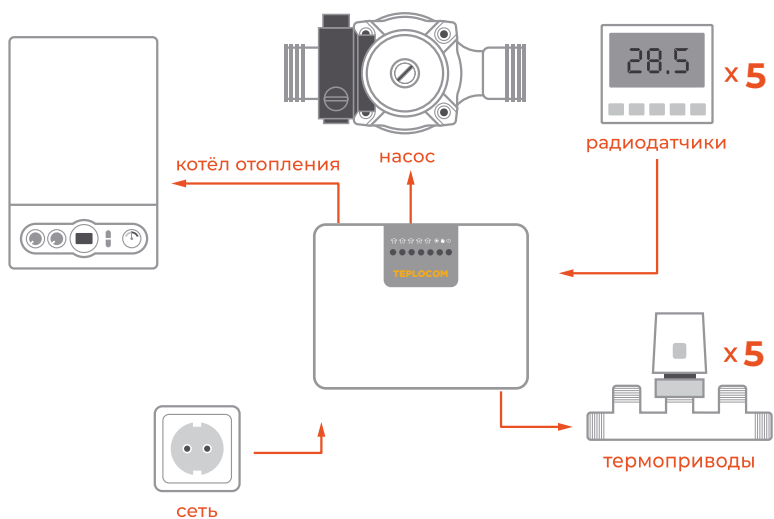


Схема работы теплоконтроллера



Код товара: 956



Радиодатчик для теплоконтроллера **THERLOCOM TSC RF**

Therlocom TSC RF – беспроводной радиодатчик для подключения к теплоконтроллеру Therlocom Луч ТС-SZ LUX-RF (приемник) и регулирования температуры в помещениях с системами водяного и/или электрокабельного обогрева. До 5 термостатов могут подключаться к приемнику по собственным радиоканалам. В свою очередь приемник подключается к исполнительному оборудованию по проводам. В состав исполнительного оборудования может входить: до 5 термоприводов (по одному на каждый термостат), циркуляционный насос и автоматика управления котлом. Радиус беспроводного соединения между приемником и термостатом около 100 м на открытой местности.



ГАРАНТИЯ 5 ЛЕТ



ВЫГОДНАЯ ЦЕНА



ПРОДЛЕНИЕ СРОКА
СЛУЖБЫ КОТЛА



LCD ДИСПЛЕЙ



ЭКОНОМИЯ
ЭЛЕКТРИЧЕСТВА И ГАЗА

Питание термостата	AA, 2 шт
Питание приёмника	250 В, 50 Гц
Метод радио соединения	двусторонний
Частота сигнала	868 МГц
Беспроводное соединение на открытой местности	до 100 м
Погрешность термостата	±1°C
Диапазон регулирования комнатной температуры	+5...+30°C
Температура транспортировки и хранения	-10...+60°C

Схема теплоконтроллера



При помощи встроенного датчика температуры **термостат** измеряет температуру в помещении, сравнивает значение с установленным и отправляет соответствующий сигнал (вкл.нагрева/откл.нагрева) на приемник. В комплекте используется приемник с двусторонней связью, обеспечивающей получение термостатом подтверждения сигнала операции от него. Это гарантирует выполнение операции даже при потере сигнала в эфире. Термостат будет повторять передачу до тех пор, пока не получит подтверждение от приемника.

Код товара: 957



Радиодатчик для теплоконтроллера **TEPLOCOM TSC-Prog RF**

Беспроводной радиодатчик для теплоконтроллера Teplocom Луч TC-5Z LUX-RF предназначен для регулирования температуры в помещениях с системами водяного и/или электрокабельного обогрева. Термостат располагается в комнате. Радиус беспроводного соединения между приемником и термостатом около 100 м на открытой местности. Приемник может организовать согласованную работу до 5 беспроводных термостатов, расположенных в различных местах. По их командам производится управление до 5 теплоприводов, насосом и котлом.



ПРОГРАММИРОВАНИЕ
НА НЕДЕЛЮ



ЭКОНОМИЯ
ЭЛЕКТРИЧЕСТВА И
ГАЗА



ГАРАНТИЯ 5 ЛЕТ



ПРОГРАММИРОВАНИЕ
ТЕМПЕРАТУРНЫХ
ГРАФИКОВ



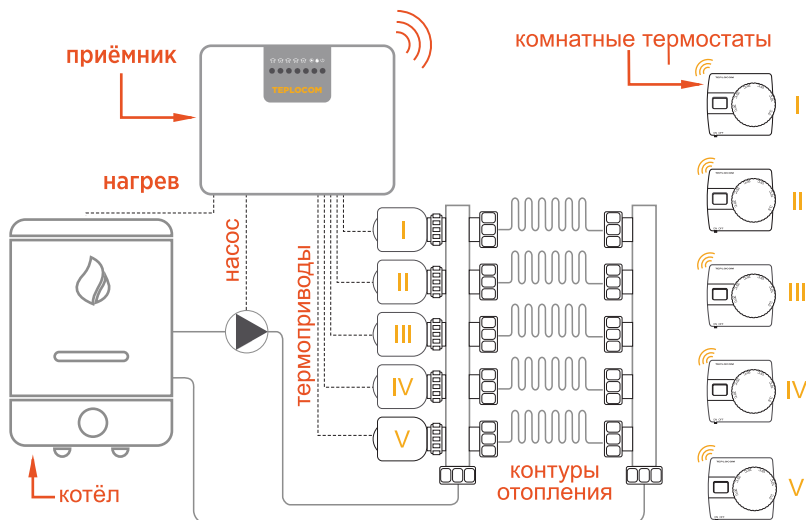
ПРОДЛЕНИЕ СРОКА
СЛУЖБЫ КОТЛА



LCD ДИСПЛЕЙ

Питание термостата	AA, 2 шт
Питание приемника	220В, 50 Гц
Метод радио соединения	двусторонний
Частота сигнала	868 мГц
Беспроводное соединение на открытой местности	до 100 м
Погрешность термостата	±0,5°C
Диапазон регулирования комнатной температуры	+5...+30°C
Температура транспортировки и хранения	-10...+60°C

Установка теплоконтроллера



Код товара: 911



Проводной комнатный термостат TEPLOCOM TS-2AA/8A

Проводной электронный комнатный термостат. Питание от двух батарей типа АА, 2 шт. Контакты реле — до 250 В, 8 А. Температура регулировки — от 5 °С до 30 °С. Гистерезис — ± 1 °С. LCD-дисплей. Индикация температуры в помещении. Индикация состояния реле. Индикация разряда батарей. Кнопка включения и выключения термостата. Защита системы от замерзания. Работа с нормально открытой или нормально закрытой логикой.



АВТОМАТИЧЕСКАЯ РЕГУЛИРОВКА ТЕМПЕРАТУРЫ



ЗАЩИТА ОТ ЗАМЕРЗАНИЯ



ЭКОНОМИЯ ЭНЕРГОРЕСУРСОВ



ЭКОНОМИЧНЫЙ РАСХОД БАТАРЕЙ



ГАРАНТИЯ 5 ЛЕТ

Характеристики нагрузки, не более	8 А 250 В
Диапазон регулирования комнатной температуры, °С	+5...+30
Точность регулирования температуры, °С	± 1
Диапазон рабочих температур, °С	+5...+40
Относительная влажность воздуха при 25 °С, %, не более	80
Степень защиты оболочкой по ГОСТ 14254-2015	IP20

Код товара: 912



Проводной программируемый комнатный термостат TEPLOCOM TS-Prog-2AA/8A

Питание от двух батарей типа АА, 2 шт. Контакты реле — до 250 В, 8 А. Температура регулировки — от 5 °С до 35 °С. Точность регулировки — 0,5 °С. Большой LCD-дисплей. Индикация температуры в помещении. Индикация состояния котла. Индикация разряда батарей. Индикация неисправности системы. Часы реального времени. Калибровка температуры. Установка индивидуальной программы для каждого из 7 дней недели. Установка ограничения максимальной и минимальной температуры. Установка значения гистерезиса. Функция защиты насоса. Функция защиты системы от замерзания. Функция отпущ. Функция фиксации температуры. Работа с нормально открытой или нормально закрытой логикой.



АВТОМАТИЧЕСКАЯ РЕГУЛИРОВКА ТЕМПЕРАТУРЫ



ЭКОНОМИЧНЫЙ РАСХОД БАТАРЕЙ



ЭКОНОМИЯ ЭНЕРГОРЕСУРСОВ



ПРОГРАММИРОВАНИЕ НЕДЕЛИ



ПРОГРАММИРОВАНИЕ ТЕМПЕРАТУРНЫХ ГРАФИКОВ



ГАРАНТИЯ 5 ЛЕТ

Питание термостата	АА, 2 шт
Контакты реле приёмника	до 250 В, 8 А
Погрешность измерения	$\pm 0,5$ °С
Температура регулировки	5 °С...35 °С

Код товара: 913



Встраиваемый программируемый комнатный термостат

TEPLOCOM TS-Prog-220/3A

Встраиваемый программируемый комнатный термостат. Питание от сети 220 В. Контакты реле — до 250 В, 3 А. Температура регулировки — от 5 °С до 50 °С. Точность регулировки — 0,5 °С. Встраиваемый корпус в подрозетник. Прямое управление термоприводом и котлом. Большой LCD-дисплей. Индикация температуры в помещении. Индикация состояния котла. Калибровка температуры. Установка индивидуальной программы для будних и выходных дней. Установка ограничения максимальной и минимальной



АВТОМАТИЧЕСКАЯ РЕГУЛИРОВКА ТЕМПЕРАТУРЫ



ЗАЩИТА ОТ ЗАМЕРЗАНИЯ



ЭКОНОМИЯ ЭНЕРГОРЕСУРСОВ



ЭКОНОМИЧНЫЙ РАСХОД БАТАРЕИ



ГАРАНТИЯ 5 ЛЕТ



РАБОТА ОТ СЕТИ БЕЗ БАТАРЕЙКИ

Питание термостата	220 В
Контакты реле	250 В, 3 А
Точность регулировки	±0,5 °С
Диапазон регулирования комнатной температуры, °С	5 °С...50 °С

Код товара: 929



Беспроводной комнатный термостат

TEPLOCOM TS-2AA/3A RF2

Беспроводное управление котлом. Экономия на отоплении до 3000 рублей в месяц. Питание термостата от батарей типа AA, 2 шт. Питание приёмника — 100...240 В, 50 Гц. Беспроводная частота сигнала — 868 МГц. Радиус беспроводного соединения на открытой местности — до 100 м. Контакты реле — до 250 В, 3 А. Температура регулировки — от 5°С до 30°С. Точность регулировки — 1°С. LCD-дисплей. Индикация температуры в помещении. Индикация разряда батарей. Кнопка включения и выключения термостата. Работа с нормально открытой или нормально закрытой логикой. термостата. Работа с нормально открытой или нормально закрытой логикой.



АВТОМАТИЧЕСКАЯ РЕГУЛИРОВКА ТЕМПЕРАТУРЫ



ЗАЩИТА ОТ ЗАМЕРЗАНИЯ



ЭКОНОМИЯ ЭНЕРГОРЕСУРСОВ



ЭКОНОМИЧНЫЙ РАСХОД БАТАРЕИ



ГАРАНТИЯ 5 ЛЕТ

Питание ТЕРМОСТАТА	2AA батареи
Питание ПРИЁМНИКА	220 В, 50 Гц
Метод радио соединения	двусторонний
Частота сигнала	868 МГц
Беспроводное соединение на открытой местности	до 100 м
Погрешность термостата	±1°С

Код товара: 914



Беспроводной комнатный термостат TEPLOCOM TS-2AA/3A-RF

Беспроводной комнатный термостат. Питание термостата от двух батарей типа АА. Питание приёмника — 100...240 В, 50 Гц. Беспроводная частота сигнала — 868 МГц. Радиус беспроводного соединения на открытой местности — до 100 м. Контакты реле — до 250 В, 3 А. Температура регулировки — от 5 °С до 35 °С. Гистерезис — $\pm 0,1$ °С. LCD-дисплей. Индикация температуры в помещении. Индикация состояния котла. Индикация разряда батарей. Индикация режима работы. Индикация наличия беспроводной связи. Калибровка температуры. Установка ограничения максимальной и минимальной температуры. Установка ночного режима (NSB). Установка значения гистерезиса. Функция защиты насоса. Работа с нормально открытой или нормально закрытой логикой. Прямое подключение к термоприводу или котлу.



АВТОМАТИЧЕСКАЯ РЕГУЛИРОВКА ТЕМПЕРАТУРЫ



ЭКОНОМИЧНЫЙ РАСХОД БАТАРЕЙ



БЕСПРОВОДНОЕ СОЕДИНЕНИЕ



ЗАЩИТА ОТ ЗАМЕРЗАНИЯ



ГАРАНТИЯ 5 ЛЕТ



НОЧНОЙ РЕЖИМ

Питание термостата	АА, 2 шт.
Питание приёмника	100...240 В, 50 Гц
Контакты реле приёмника	до 250 В, 3 А
Погрешность измерения	$\pm 0,1$ °С
Беспроводная частота сигнала	868 МГц
Температура регулировки	5 °С...35 °С

Код товара: 915



Беспроводной программируемый комнатный термостат TEPLOCOM TS-Prog-2AA/3A-RF

Беспроводной программируемый комнатный термостат. Питание термостата от двух батарей типа АА, 2 шт. Питание приемника — 220 В $\pm 10\%$, 50 Гц. Беспроводная частота сигнала — 868 МГц. Радиус беспроводного соединения на открытой местности — до 100 м. Контакты реле — до 250 В, 3 А. Температура регулировки — от 5 °С до 35 °С. Точность регулировки — 0,5 °С. Большой LCD-дисплей. Индикация температуры в помещении. Индикация состояния котла. Индикация разряда батарей. Индикация неисправности системы. Часы реального времени. Калибровка температуры. Установка ограничения максимальной и минимальной температуры. Установка индивидуальной программы для каждого из 7 дней недели. Установка значения гистерезиса. Функция защиты насоса. Функция защиты системы от замерзания. Функция отпуск. Функция фиксации температуры. Работа с нормально открытой или нормально закрытой логикой. Прямое подключение к термоприводу или котлу.



АВТОМАТИЧЕСКАЯ РЕГУЛИРОВКА ТЕМПЕРАТУРЫ



ЭКОНОМИЧНЫЙ РАСХОД БАТАРЕЙ



БЕСПРОВОДНОЕ СОЕДИНЕНИЕ



ЗАЩИТА ОТ ЗАМЕРЗАНИЯ



ГАРАНТИЯ 5 ЛЕТ



ПРОГРАММИРОВАНИЕ НЕДЕЛИ

Питание термостата	АА, 2 шт.
Питание приёмника	220 В $\pm 10\%$, 50 Гц
Контакты реле приёмника	до 250 В, 3 А
Погрешность измерения	$\pm 0,5$ °С

Код товара: 924



ПОДКЛЮЧЕНИЯ ДО 5 СЕРВОПРИВОДОВ



ЗАЩИТА ОТ ЗАМЕРЗАНИЯ



БЕСПРОВОДНОЕ СОЕДИНЕНИЕ



ПРОГРАММИРОВАНИЕ ТЕМПЕРАТУРНЫХ ГРАФИКОВ



ГАРАНТИЯ 5 ЛЕТ

Беспроводной комнатный термостат TEPLOCOM TS-Prog/LUX-RF

Беспроводное управление котлом по расписанию. Экономия на отоплении до 5000 рублей в месяц. Стильный дизайн прибора. Питание термостата от четырёх батарей типа AAA. Питание приёмника — 220 В. Беспроводная частота сигнала — 868 МГц. Радиус беспроводного соединения на открытой местности — до 100 м. Контакты реле — до 250 В, 3 А. Температура регулировки — от 5°C до 50°C. Точность регулировки — 0,1°C. Большой LCD-дисплей. Сенсорное управление. Индикация температуры в помещении. Индикация разряда батарей. Часы реального времени. Калибровка температуры. Установка ограничения максимальной и минимальной температуры. Установка индивидуальной программы для каждого из 7 дней недели. Установка значения гистерезиса. Функция защиты системы от замерзания.

Питание ТЕРМОСТАТА	4ААА LR03 батареи
Питание ПРИЁМНИКА	220 В, 50 Гц
Метод радио соединения	двусторонний
Частота сигнала, МГц	868 МГц
Беспроводное соединение на открытой местности	до 100 м
Погрешность термостата, °С	±0,1

Код товара: 928



ПОДКЛЮЧЕНИЯ ДО 5 СЕРВОПРИВОДОВ



ЗАЩИТА ОТ ЗАМЕРЗАНИЯ



БЕСПРОВОДНОЕ СОЕДИНЕНИЕ



ПРОГРАММИРОВАНИЕ ТЕМПЕРАТУРНЫХ ГРАФИКОВ



ГАРАНТИЯ 5 ЛЕТ

Программируемый термостат для электрического теплого пола TEPLOCOM TSF-Prog/LUX

Встраиваемый программируемый термостат для электрического тёплого пола. Питание от сети — 220 В. Контакты реле — до 16 А. Температура регулировки — от 5°C до 70°C. Точность измерения — 0,1°C. Сенсорное управление. Встраиваемый корпус в подрозетник. Большой LCD-дисплей. Калибровка температуры. Установка индивидуальной программы для каждого дня недели. Установка ограничения максимальной и минимальной температуры. Установка яркости дисплея. Функция «умного» восстановления.

Питание ТЕРМОСТАТА	100-240 В AC, 50/60 Гц
Максимальная подключаемая нагрузка:	16 А / 250 ВА
Погрешность термостата	±0,1 °С
Диапазон регулирования комнатной тем-ры	5-70 °С
Диапазон регулирования темп-ры пола	5-70 °С
Рабочий температурный диапазон	0-+50 °С
Темп-ра транспортировки и хранения	-10-60 °С

Код товара: 921



Встраиваемый программируемый термостат для электрического тёплого пола

TEPCOM TSF-Prog-220/16A

Встраиваемый программируемый термостат для электрического тёплого пола. Питание от сети — 220 В. Контакты реле — до 16 А. Температура регулировки пола — 5...70 °С. Температура регулировки воздуха — 5...35 °С. Точность измерения — 0,1 °С. Встраиваемый корпус в подрозетник. Большой LCD-дисплей. Калибровка температуры. Установка индивидуальной программы для каждого дня недели. Установка ограничения максимальной и минимальной температуры. Установка яркости дисплея. Функция «умного» восстановления до 50°С. Точность регулировки — 0,1°С.



АВТОМАТИЧЕСКАЯ РЕГУЛИРОВКА ТЕМПЕРАТУРЫ



ДЛЯ СКРЫТОЙ ПРОВОДКИ



ПРОГРАММИРОВАНИЕ ТЕМПЕРАТУРНЫХ ГРАФИКОВ



ДАТЧИК ТЕМПЕРАТУРЫ В КОМПЛЕКТЕ



ГАРАНТИЯ 5 ЛЕТ



РАБОТА ОТ СЕТИ БЕЗ БАТАРЕЙКИ

220 В, частотой 50±1 Гц с пределами изменения, В	100...240
Ток нагрузки, А, не более	7 / 11 / 16*
Точность измерения температуры, °С	± 0,1
Диапазон регулирования температуры пола, °С	+5...+70
Диапазон регулирования температуры воздуха, °С	+5...+35
Сечение провода, зажимаемого в клеммах колодок, мм ²	2,5



УПРАВЛЯЕТ ТЁПЛЫМ ПОЛОМ И РАДИАТОРАМИ ОТОПЛЕНИЯ

Код товара: 936



Двухканальный термостат для комбинированных систем отопления

TEPCOM TSFR-Prog-220/3A

Двухканальный комнатный термостат для регулирования температуры в помещениях с комбинированными системами отопления (тёплый пол и радиаторы). Программирование расписания. Питание от сети — 220 В. Контакты реле — до 3 А. Температура регулировки — от 5 °С до 60 °С. Точность регулировки — 1 °С. Встраиваемый корпус в подрозетник. Большой LCD-дисплей. Индикация температуры в помещении. Температурный датчик в комплекте.



АВТОМАТИЧЕСКАЯ РЕГУЛИРОВКА ТЕМПЕРАТУРЫ



ЭКОНОМИЧНЫЙ РАСХОД БАТАРЕИ



ПРОГРАММИРОВАНИЕ ТЕМПЕРАТУРНЫХ ГРАФИКОВ



ПРОГРАММИРОВАНИЕ НЕДЕЛИ



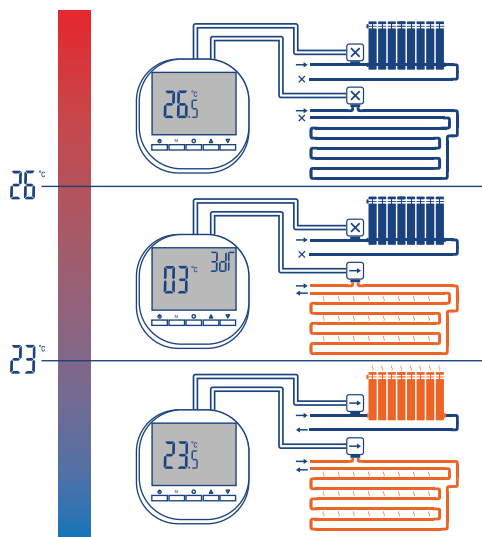
ЗАЩИТА ОТ ЗАМЕРЗАНИЯ



ЭКОНОМИЯ ЭНЕРГОРЕСУРСОВ

Максимальный ток нагрузки	3 А, 250 В
Тип управляющих выходов	сухие контакты
Потребление энергии	<1 Вт
Точность регулирования т°	±1°С
Диапазон регулирования температуры	5...60°С
Датчик температуры	10 кОм

Схема ТЕРЛОКОМ TSFR-Prog-220/3A

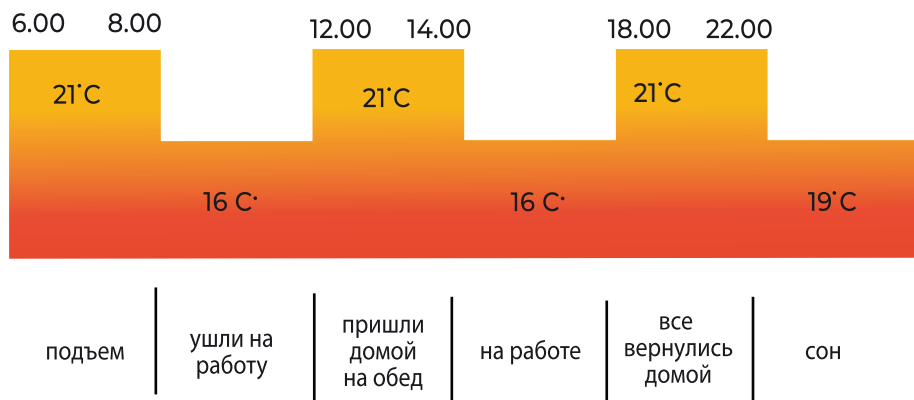


1. При температуре воздуха в помещении ниже запрограммированного значения, контакты обоих реле замкнуты, и теплоноситель поступает и в тёплый пол, и в радиаторы.

2. По достижении воздухом заданной температуры, контакты реле радиатора размыкаются, отключая подачу теплоносителя. Отопление помещения в этот период осуществляется только тёплым полом.

3. Если температура воздуха в помещении повысится ещё на величину ΔT , разомкнутся контакты реле тёплого пола, отключая подачу теплоносителя в его контур.

Программируемый комнатный термостат позволяет добиться большего комфорта и экономии за счёт составления гибкого расписания. Термостат автоматически изменяет температуру по графику, установленному пользователем. В будние дни в отсутствие жильцов в доме поддерживается экономичный режим, а к возвращению жильцов дом прогревается до комфортной температуры. Для обладателей загородного дома программируемый термостат будет поддерживать экономичный режим в будние дни, а к приезду на выходные заранее прогреет дом. Такие режимы дают экономию энергозатрат более 30% в каждый отопительный сезон.



ТЕПЛОКОМ CLOUD

*Тепло вашего дома
всегда под контролем!*



ТЕПЛОИНФОРМАТОР НОВОГО ПОКОЛЕНИЯ



Контроль
состояния котла



Индивидуальное
расписание
на неделю



Погодозависимое
регулирование



Мониторинг
температуры
в доме



Управление котлом
со смартфона



Встроенная
Li-ion АКБ



Информирование
об авариях



Дистанционная
работа через
Internet



Поддержка проводных
и радиодатчиков



Автоматическое
поддержание
температуры в доме



Поддержка
OpenTherm



Удобные приложения
Android и iOS



Простая настройка



Экономия
энергоресурсов



Работа через
Wi-Fi и GPRS

ЭКОНОМИЯ ЭНЕРГОРЕСУРСОВ



ТЕПЛОКОМ CLOUD снижает
потребление газа до 30% и сокращает
выбросы углекислого газа в атмосферу.



ВСЁ В КОМПЛЕКТЕ



Технические характеристики:

1	Напряжение питающей сети 220 В, частотой 50±1 Гц с пределами изменения, В	187...242	
2	Количество входов для подключения контактных датчиков, шт.	3	
3	Количество входов для подключения проводных датчиков температуры, шт.	2	
4	Максимальное количество датчиков температуры (проводных и радиоканальных), шт.	10	
5	Количество релейных выходов для управления котлом, шт.	1	
6	Количество выходов для управления котлом по интерфейсу OpenTherm, шт.	1	
7	Количество релейных выходов для управления нагрузкой, шт.	1	
8	Тип контактов реле выходов для управления котлом и нагрузкой	НО*	
9	Нагрузочная способность контактов реле выходов для управления котлом и нагрузкой	напряжение постоянного /переменного тока, В, не более	30/300
		ток, А, не более	0,1
10	Беспроводные интерфейсы	Цифровой радиоканал, МГц	433
		Wi-Fi 802.11 b/g/n, ГГц	2,4
		GSM, МГц	900/1800
11	Максимально допустимая длина проводных выводов датчиков температуры, м	25	
12	Габаритные размеры ШxВxГ, мм, не более	без упаковки	150x120x40
		в упаковке	250x125x80
13	Масса, НЕТТО (БРУТТО), кг, не более	0,25(0,35)	
14	Степень защиты оболочкой по ГОСТ 14254-2015	IP20	

* НО – нормально открытый контакт

bast.ru — основной сайт
teplo.bast.ru — для тепла и комфорта
dom.bast.ru — решения для дома
skat-ups.ru — интернет-магазин



отдел сбыта: **(800) 200-58-33**
teplo@bast.ru
 тех. поддержка: **8 800-200-58-30**
911@bast.ru

TEPLOCOM CLOUD

Управлять работой котельной дома достаточно сложно, если Вы не живёте в таком доме постоянно. А ведь хочется быть уверенным в том, что в доме «всё в порядке», а еще хочется приехать в загородный дом в зимой и зайти в теплый дом. Как решить эту проблему?

Теплоинформатор TEPLOCOM CLOUD – это система дистанционного управления котельной через смартфон, которая позволяет удаленно контролировать и управлять домашней котельной во время вашего отсутствия. Он предназначен для информирования Вас о состоянии системы отопления и предупреждении об аварийных ситуациях, приводящих к остановке теплоснабжения.

TEPLOCOM CLOUD позволит получать полезную информацию о работе вашей системы отопления и осуществлять диагностику работы котельного оборудования.

Теплоинформатор существенно снижает расход топлива за счет дистанционного управления режимами работы отопительного котла.



УПРАВЛЕНИЕ КОТЛОМ СО СМАРТФОНА

Управляйте климатом в своём доме
из любой точки мира.

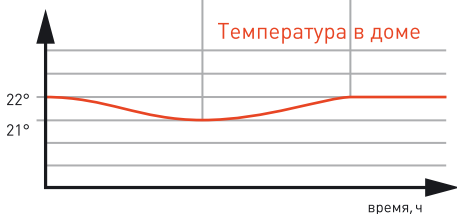
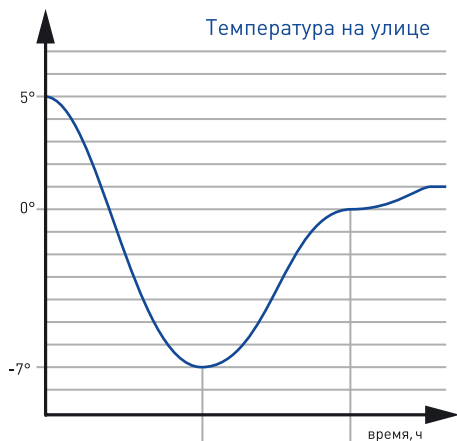
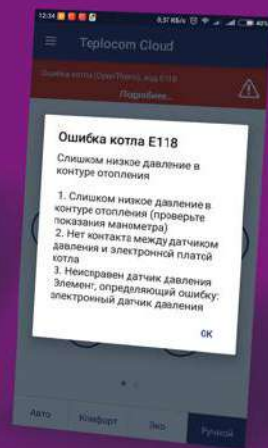
поддержка  OpenTherm



ТЕПЛОИНФОРМАТОР НОВОГО ПОКОЛЕНИЯ

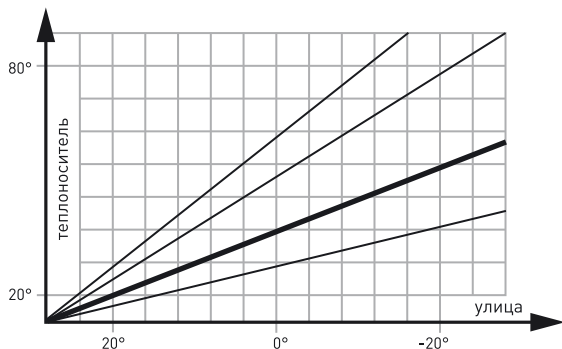
ИНФОРМИРОВАНИЕ ОБ АВАРИЯХ

Вы можете не беспокоиться о системе отопления, TEPLOCOM CLOUD сообщит в случае возникновения нештатных ситуаций. Например, остановка котла, отключение электричества, протечка воды, высокая/низкая температура теплоносителя или в комнате.



ПОГОДОЗАВИСИМОЕ УПРАВЛЕНИЕ WEATCONTROL

Благодаря технологии WeatControl управление системой отопления происходит с учётом изменений погоды на улице. Что минимизирует колебания температуры в доме в течении дня.



**Тепло вашего дома
всегда под контролем!**



БЕСПРОВОДНЫЕ ДАТЧИКИ

Больше никаких лишних проводов. Встроенный радиомодуль одновременно контролирует до 10 беспроводных термодатчиков на расстоянии до 300 метров.



ИНДИВИДУАЛЬНОЕ РАСПИСАНИЕ НА НЕДЕЛЮ

Вы можете составить индивидуальное расписание комфортной температуры на всю неделю и забыть о том, что вам бывает холодно или жарко.



Тепло вашего дома всегда под контролем!

Контроль и управление системой отопления через GSM

3 пользователя



Управление и настройка
через СМС



ТЕПЛОИНФОРМАТОР **ТЕПЛОКОМ GSM**

Все в комплекте!
Вставьте СИМ-карту
и теплоинформатор
готов к работе!

Что контролируем



Температура
воздуха



Наличие
сети 220 В



Температура
теплоносителя



Управление
котлом



Датчик
протечки



Код товара: 338



Беспроводной датчик температуры **TEPLOCOM TC-1T RF**

Комнатный беспроводной датчик температуры. Предназначен для работы совместно с теплоинформаторами и теплоконтроллерами серии TEPLOCOM. Диапазон измеряемых температур: -10 - +40°C. Погрешность измерений: не более 0,5°C. Точность измерений: 0,1°C. Дальность связи: до 300 м. Питание от двух батарей типа AAA. Средний срок работы от одного комплекта батарей: 3 года. Отверстия для крепления на стену. Не требует калибровки.

Номинальное напряжение питания, В	3
Диапазон измерения температуры, °С	-10...+40
Точность измерения температуры, °С	±0,5
Диапазон измерения уровня заряда элемента питания, %	0...100
Количество батарей типа AAA 1,5В, шт.	2
Дальность связи в прямой видимости, м, не менее	300

Код товара: 387



Уличный беспроводной датчик температуры **TEPLOCOM TC-2T RF**

Уличный беспроводной датчик температуры IP55. Предназначен для работы совместно с теплоинформаторами серии TEPLOCOM. Диапазон измеряемых температур: -40 - +60 °С. Точность измерений: 0,5°C. Дальность связи: до 100 м. Питание батарея типа CR123, 3В, в комплекте. Отверстия для крепления на стену. Не требует калибровки.

Номинальное напряжение питания, В	3
Диапазон измерения температуры, °С	-40...+60
Точность измерения температуры, °С	±0,5
Диапазон измерения уровня заряда элемента питания, %	0...100
Количество батарей типа CR123A, 3В, шт.	1
Дальность связи в прямой видимости, м, не менее	100

Код товара: 391



Реле

PM-01 GSM DIN

Промежуточное реле для коммутации мощных нагрузок с управлением от теплоинформатора Teplocom GSM. Напряжение питания — 220 В. Коммутация 220 В, 5 А, 3 контакта (НР, НЗ), светодиодная индикация, корпус на ДИН рейку 35 мм.

~220 В, частотой 50 Гц с пределами изменения, В		160...250
Напряжение коммутируемой нагрузки, не более	постоянного тока, В	30
	переменный ток, В	250
Коммутируемый ток, А, не более		5
Диапазон рабочих температур, °С		-10...+40
Относительная влажность воздуха при 25 °С, %, не более		80

Код товара: 339

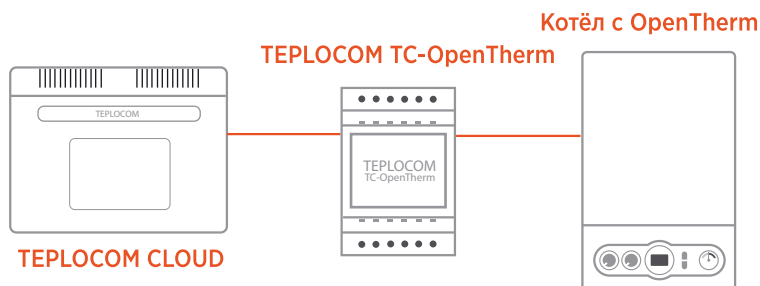


Цифровой модуль

TEPLocom TC-OpenTherm

Цифровой модуль OpenTherm. Предназначен для подключения теплоинформаторов и теплоконтроллеров серии TEPLocom к котлам, поддерживающим управление по протоколу OpenTherm. Максимальный потребляемый ток — 10 мА. Интерфейс подключения к газовому котлу — OpenTherm V2.2. Преимущества: плавное регулирование мощности газового котла, диагностика неисправностей работы котла, экономия до 30% сжигаемого газа, увеличение ресурса газового котла.

Максимальный потребляемый ток, мА	10
Интерфейс подключения к газовому котлу	OpenThermV2.2
Масса NETTO (БРУТТО) кг, не более	0,08 (0,1)
Диапазон рабочих температур, °С	+5...+40



Код товара: 593



Релейный модуль TEPLOCOM PM-25

250 В, 25 А. Релейный модуль предназначен для управления мощными нагрузками (насосы отопления/водоснабжения любого типа, тёплые полы, электрические котлы, нагревательные, осветительные приборы и т. д.) по сигналу от контроллеров автоматического управления. Номинальный ток — 25 А. Коммутируемая мощность — 5.5 кВт. Стандартный корпус на DIN-рейку, ширина — 1U. Диапазон рабочих температур окружающего воздуха — от -5 до 60 °С. TEPLOCOM PM-25 совместим с оборудованием производства БАСТИОН: теплоконтроллерами серии TEPLOCOM TC, термостатами серии TEPLOCOM TS, TSF, устройствами защиты от протечки AquaBast, теплоинформаторами серии TEPLOCOM и т. д.

Номинальный ток Ie (A) AC-7a*	25
Номинальный ток Ie (A) AC-7b**	9
Условный тепловой ток на открытом воздухе Ith (A)	25
Номинальное напряжение изоляции Ui (В)	500
Номинальное напряжение Ue (В)	250
Условие включения и отключения (AC-7a)	1.5 Ie

Код товара: 592



Релейный модуль TEPLOCOM PM-63

250 В, 63 А. Релейный модуль предназначен для управления мощными нагрузками (насосы отопления/водоснабжения любого типа, тёплые полы, электрические котлы, нагревательные, осветительные приборы и т. д.) по сигналу от контроллеров автоматического управления. Номинальный ток — 63 А. Коммутируемая мощность — 14 кВт. Стандартный корпус на DIN-рейку, ширина — 2U. Диапазон рабочих температур окружающего воздуха — от -5 до 60 °С. TEPLOCOM PM-63 совместим с оборудованием производства БАСТИОН: теплоконтроллерами серии TEPLOCOM TC, термостатами серии TEPLOCOM TS, TSF, устройствами защиты от протечки AquaBast, теплоинформаторами серии TEPLOCOM и т. д.

Номинальный ток Ie (A) AC-7a	63
Номинальный ток Ie (A) AC-7b	25
Условный тепловой ток на открытом воздухе Ith (A)	63
Номинальное напряжение изоляции Ui (В)	500
Номинальное напряжение Ue (В)	250
Условие включения и отключения (AC-7a)	1.5 Ie